

+

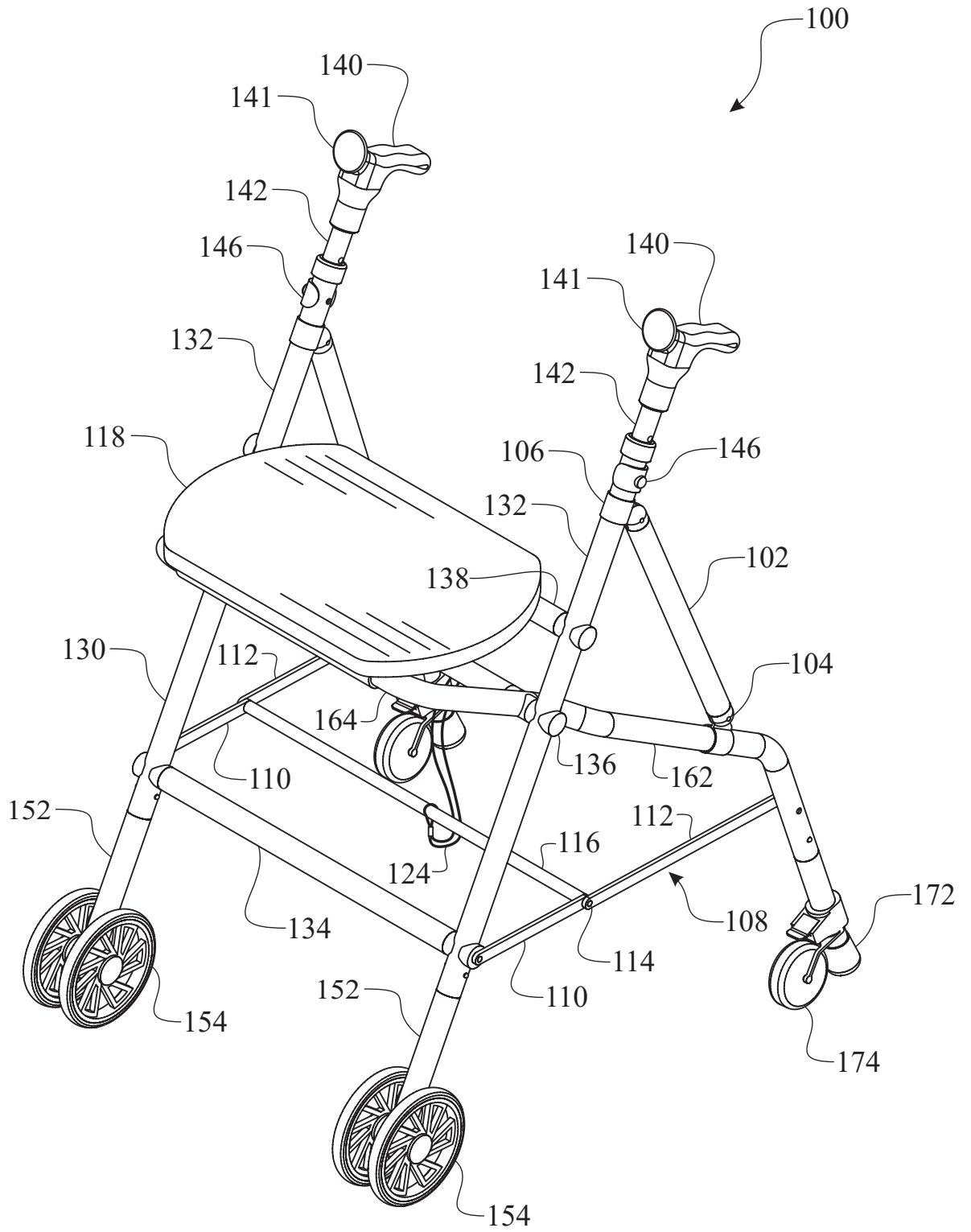


FIG. 1

+